

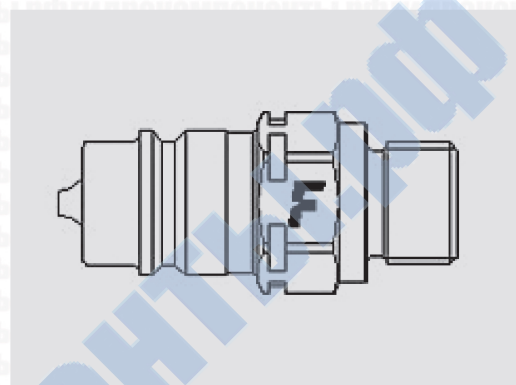
CNV



Соединения типа "папа" для сельскохозяйственной техники, подходящие к ответным частям "мама" серии CPV, взаимозаменяемость по ISO 7241-1 Часть А

Стандартные соединения типа "папа" для сельскохозяйственной техники. Большое количество исполнений с различной наружной резьбой. Взаимозаменяемость по ISO 7241-1 Часть А.

Области применения

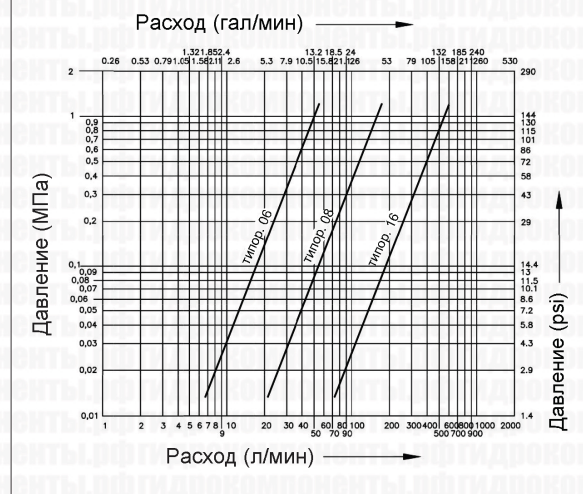


Технические характеристики

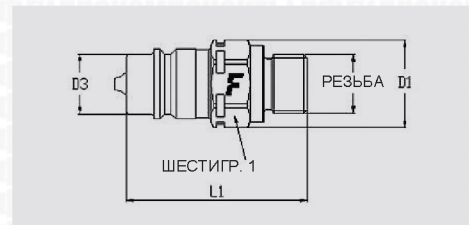
Типо-размер	Размер		Рабочее давление (МПа)	Пропускная способность (л/мин)	Утечки, мл	Усилие для соединения, Н	Давление разрушения (МПа)		
	мм	дюймы					Тип "папа"	Тип "мама"	Тип "папа+мама"
06	10	3/8"	27	24	1,3	120	115		110
08	12,5	1/2"	25	75	1,8	110	100		100
12	20	3/4"	25	160	8	250	100		100
16	25	1"	22	270	13	220	100		90

Материал	Сталь
Уплотнения	NBR
Рабочая температура	-25...+125 °C
Покрытие	MATE 500 (CrIII)
Взаимозаменяемость	ISO 7241-A
Тип отсечного клапана	Тарельчатый
Соединение	
Отсоединение	
Соединение под давлением	Не допускается

График перепада давления

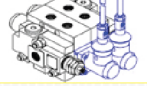


Стандартные соединения (ISO)
Соединения для сельскохозяйственной техники
Соединения с плоским торцом
Резьбовые соединения
Обратные клапаны и соединения для диагностики
Соединения для систем высокого давления
Соединения для противывбросовых преვენторов
Соединения для систем охлаждения
Блоки соединений MultiFaster

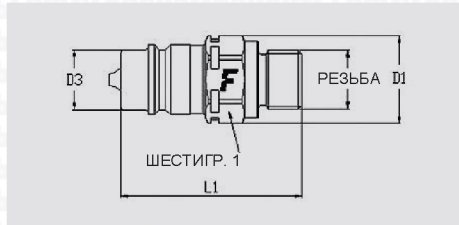


CNV

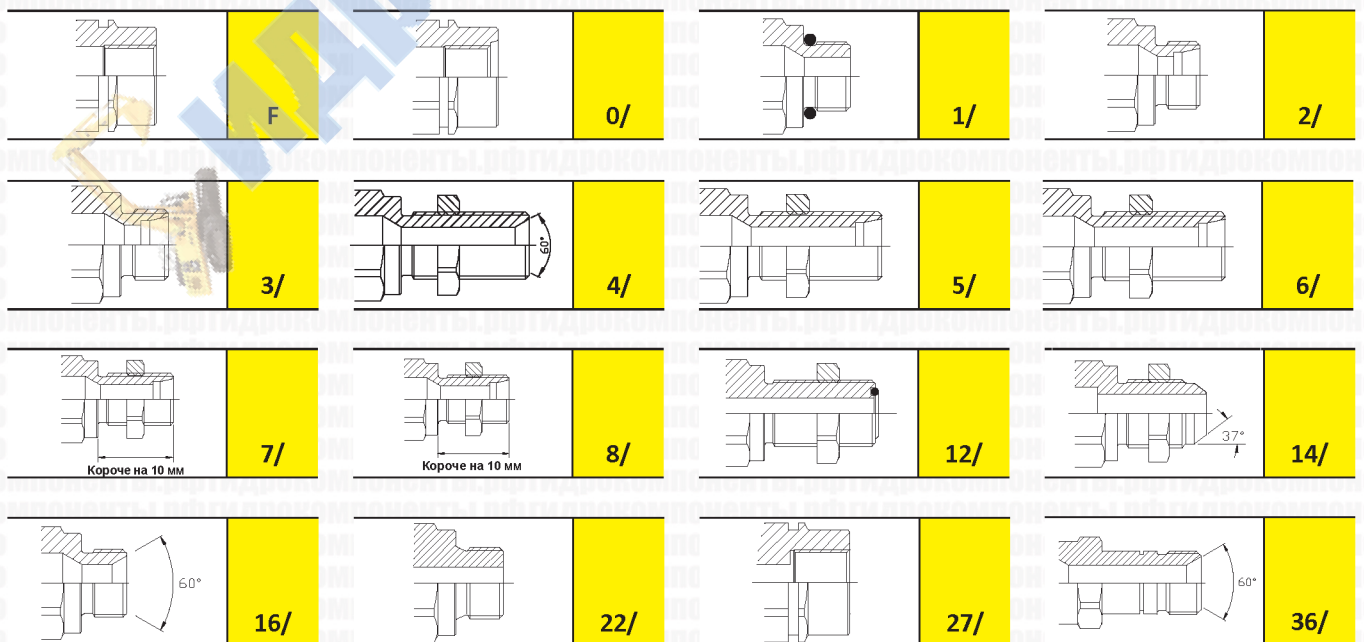
Размеры		Резьба			Ответная часть "папа"								
дюймы	мм	Тип	Стандарт	Типоразмер	Артикул	L (L1 + Резьба)		D1		D3		ШЕСТИГР. 1	
						мм	дюймы	мм	дюймы	мм	дюймы	мм	дюймы
3/8"	10	0/ метрич.	ISO 6149-1	M14x1,5, внутренняя, ORB	CNV060/1415 M	53	2,09	26	1,02	17,2	0,68	24	0,94
3/8"	10	01/ SAE	ISO 11926-3	3/4"-16 UNF, наружная	CNV061/12SAE M	53	2,09	26	1,02	17,2	0,68	24	0,94
3/8"	10	02/ метрич.	ISO 8434-1-L	M16x1,5, наружная, 10L	CNV062/1615 M	54,2	2,13	26	1,02	17,2	0,68	24	0,94
3/8"	10	02/ метрич.	ISO 8434-1-L	M18x1,5, наружная 12L	CNV062/1815 M	54,2	2,13	26	1,02	17,2	0,68	24	0,94
3/8"	10	07/ метрич.	ISO 8434-1-L	M18x1,5, наружная, укороч. штуцер 12L	CNV067/1815 M	69,2	2,72	27	1,06	17,2	0,68	24	0,94
1/2"	12,5	0/ BSPP	BS 5380	3/8 BSP, внутренняя, ORB	CNV080/38GAS M	57	2,24	30	1,18	20,5	0,81	27	1,06
1/2"	12,5	0/ метрич.	ISO 6149-1	M16x1,5, внутренняя, ORB	CNV080/1615 M	57	2,24	30	1,18	20,5	0,81	27	1,06
1/2"	12,5	0/ метрич.	ISO 6149-1	M18x1,5, внутренняя, ORB	CNV080/1815 M	57	2,24	30	1,18	20,5	0,81	27	1,06
1/2"	12,5	0/ метрич.	ISO 6149-1	M20x1,5, внутренняя, ORB	CNV080/2015 M	60	2,36	30	1,18	20,5	0,81	27	1,06
1/2"	12,5	0/ метрич.	ISO 6149-1	M22x1,5, внутренняя, ORB	CNV080/2215 M	61	2,4	30	1,18	20,5	0,81	27	1,06
1/2"	12,5	01/ метрич.	ISO 6149-2	M18x1,5, наружная	CNV081/1815 M	60	2,36	30	1,18	20,5	0,81	27	1,06
1/2"	12,5	01/ метрич.	ISO 6149-2	M27x2, наружная	CNV081/272 M	67	2,64	35	1,38	20,5	0,81	32	1,26
1/2"	12,5	01/ SAE	ISO 11926-3	3/4"-16 UNF, наружная	CNV081/12SAE M	57	2,24	30	1,18	20,5	0,81	27	1,06
1/2"	12,5	02/ метрич.	ISO 8434-1-L	M14x1,5, наружная, 8L	CNV082/1415 M	59	2,32	30	1,18	20,5	0,81	27	1,06
1/2"	12,5	02/ метрич.	ISO 8434-1-L	M16x1,5, наружная, 10L	CNV082/1615 M	58,5	2,3	30	1,18	20,5	0,81	27	1,06
1/2"	12,5	02/ метрич.	ISO 8434-1-L	M18x1,5, наружная, 12L	CNV082/1815 M	57	2,24	30	1,18	20,5	0,81	27	1,06
1/2"	12,5	02/ метрич.	ISO 8434-1-L	M22x1,5, наружная, 15L	CNV082/2215 M	58	2,28	30	1,18	20,5	0,81	27	1,06
1/2"	12,5	02/ метрич.	ISO 8434-1-L	M26x1,5, наружная, 18L	CNV082/2615 M	58	2,28	30	1,18	20,5	0,81	27	1,06
1/2"	12,5	03/ метрич.	ISO 8434-1-S	M20x1,5, наружная, 12S	CNV083/2015 M	58	2,28	30	1,18	20,5	0,81	27	1,06
1/2"	12,5	03/ метрич.	ISO 8434-1-S	M24x1,5, наружная, 16S	CNV083/2415 M	60	2,36	30	1,18	20,5	0,81	27	1,06
1/2"	12,5	04/ BSPP	ISO 8434-6	60° 1/2" BSPP, наружная, штуцер	CNV084/12GAS M	82,5	3,25	30	1,18	20,5	0,81	27	1,06
1/2"	12,5	05/ метрич.	ISO 8434-1-L	M16x1,5, наружная, штуцер 10L	CNV085/1615 M	81	3,19	30	1,18	20,5	0,81	27	1,06
1/2"	12,5	05/ метрич.	ISO 8434-1-L	M18x1,5, наружная, штуцер 12L	CNV085/1815 M	78	3,07	30	1,18	20,5	0,81	27	1,06
1/2"	12,5	05/ метрич.	ISO 8434-1-L	M22x1,5, наружная, штуцер 15L	CNV085/2215 M	81	3,19	30	1,18	20,5	0,81	27	1,06
1/2"	12,5	06/ метрич.	ISO 8434-1-S	M20x1,5, наружная, штуцер 12S	CNV086/2015 M	81	3,19	30	1,18	20,5	0,81	27	1,06
1/2"	12,5	07/ метрич.	ISO 8434-1-L	M16x1,5, наружная, укороч. штуцер 10L	CNV087/1615 M	73,5	2,89	30	1,18	20,5	0,81	27	1,06
1/2"	12,5	07/ метрич.	ISO 8434-1-L	M18x1,5, наружная, укороч. штуцер 12L	CNV087/1815 M	72	2,83	30	1,18	20,5	0,81	27	1,06
1/2"	12,5	07/ метрич.	ISO 8434-1-L	M22x1,5, наружная, укороч. штуцер 15L	CNV087/2215 M	72	2,83	30	1,18	20,5	0,81	27	1,06
1/2"	12,5	08/ метрич.	ISO 8434-1-S	M22x1,5, наружная, укороч. штуцер	CNV088/2215 M	72	2,83	30	1,18	20,5	0,81	27	1,06
1/2"	12,5	12/ SAE	ISO 8434-3	13/16"-16 UN, наружная, штуцер ORFS	CNV0812/12SAEM	80,5	3,17	30	1,18	20,5	0,81	27	1,06
1/2"	12,5	14/ SAE	ISO 8434-2	3/4"-16 UN, наружная, штуцер JIC	CNV0814/12SAEM	83	3,27	30	1,18	20,5	0,81	27	1,06
1/2"	12,5	16/ BSPP	ISO 8434-6	60° 1/2 BSPP, наружная	CNV0816/12GASM	60	2,36	30	1,18	20,5	0,81	27	1,06
1/2"	12,5	16/ BSPP	ISO 8434-6	60° 3/8 BSPP, наружная	CNV0816/38GASM	59,5	2,34	30	1,18	20,5	0,81	27	1,06
1/2"	12,5	21/ метрич.	ISO 9974-2	M22x1,5, наружная	CNV081/2215 M	61	2,4	30	1,18	20,5	0,81	27	1,06
1/2"	12,5	22/ BSPP	DIN 3852-2-A	1/2 BSPP, наружная	CNV0822/12GASM	60	2,36	30	1,18	20,5	0,81	27	1,06
1/2"	12,5	27/ SAE	ISO 8434-3	1" - 14 UNS	CNV0827/58SAEM	64	2,52	33	1,3	20,5	0,81	30	1,18
1/2"	12,5	36/ BSP	ISO 8434-6	60° 1/2 BSP, наружная	CNV0836/12GASM	89	3,5	30	1,18	20,5	0,81	27	1,06
1/2"	12,5	F BSPP	ISO 1179-1	BSPP 3/8, внутренняя	CNV08 38 GAS M	57	2,24	30	1,18	20,5	0,81	27	1,06
3/4"	20	0/ метрич.	ISO 6149-1	M27x2, внутренняя, ORB	CNV120/272 M	85,5	3,37	38	1,5	29	1,14	34	1,34
3/4"	20	01/ метрич.	ISO 6149-2	M22x1,5, наружная	CNV121/2215 M	86,5	3,41	35	1,38	29	1,14	32	1,26
3/4"	20	01/ метрич.	ISO 6149-2	M27x2, наружная	CNV121/272 M	86,5	3,41	35	1,38	29	1,14	32	1,26



CNV



Размеры		Резьба			Ответная часть "папа"								
дюймы	мм	Тип	Стандарт	Типоразмер	Артикул	L (L1 + Резьба)		D1		D3		ШЕСТИГР. 1	
						мм	дюймы	мм	дюймы	мм	дюймы	мм	дюймы
3/4"	20	03/ метрич.	ISO 8434-1-S	M30x2, наружная, 20S	CNV123/302 M	83,2	3,28	38	1,5	29	1,14	34	1,34
3/4"	20	05/ метрич.	ISO 8434-1-L	M30x2, наружная, штуцер 22L	CNV125/302 M	101,2	3,98	46	1,81	29	1,14	36	1,42
3/4"	20	05/ метрич.	ISO 8434-1-L	M36x2, наружная, штуцер 28L	CNV125/362 M	109	4,29	51,5	2,03	29	1,14	41	1,61
3/4"	20	05/ метрич.	ISO 8434-1-L	M45x2, наружная, штуцер 35L	CNV125/452 M	114,2	4,5	62	2,44	29	1,14	55	2,17
3/4"	20	07/ метрич.	ISO 8434-1-L	M36x2, наружная, укороч. штуцер 28L	CNV127/362 M	100,2	3,94	51,5	2,03	29	1,14	41	1,61
3/4"	20	12/ SAE	ISO 8434-3	1 3/16" - 12 UN, наружная, штуцер ORFS	CNV1212/34SAEM	106,7	4,2	42	1,65	29	1,14	36	1,42
3/4"	20	12/ SAE	ISO 8434-3	1 7/16" - 12 UN, наружная, штуцер ORFS	CNV1212/1SAE M	109,2	4,3	50	1,97	29	1,14	42	1,65
1"	25	0/ BSPP	BS 5380	1 BSP, внутренняя, ORB	CNV160/1GAS M	75	2,95	46	1,81	34,3	1,35	42	1,65
1"	25	0/ BSPP	BS 5380	3/4 BSP, внутренняя, ORB	CNV160/34GAS M	72	2,83	42,5	1,67	34,3	1,35	38	1,5
1"	25	02/ метрич.	ISO 8434-1-L	M30x2, наружная, 22L	CNV162/302 M	71,5	2,81	42,5	1,67	34,3	1,35	38	1,5
1"	25	02/ метрич.	ISO 8434-1-L	M36x2, наружная, 28L	CNV162/362 M	70	2,76	42,5	1,67	34,3	1,35	38	1,5
1"	25	03/ метрич.	ISO 8434-1-S	M30x2, наружная, 20S	CNV163/302 M	75	2,95	42,5	1,67	34,3	1,35	38	1,5
1"	25	F BSPP	ISO 1179-1	BSPP 1, внутренняя	CNV16 34GAS M	72	2,83	42,5	1,67	34,3	1,35	38	1,5
1"	25	F BSPP	ISO 1179-1	BSPP 1, внутренняя	CNV16 1GAS M	77	3,03	46	1,81	34,3	1,35	42	1,65



Стандартные соединения (ISO)

Соединения для сельхозтехники

Соединения с плоским торцом

Резьбовые соединения

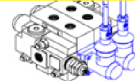
Обратные клапаны и соединения для диагностики

Соединения для систем высокого давления

Соединения для противывбросовых превенторов

Соединения для систем охлаждения

Блоки соединений MultiFaster



Принадлежности

Пылезащитные колпачки из ПВХ



Колпачки для ответной части "ПАПА"

Размеры			Описание	
дюймы	мм	типо-размер	Артикул	Цвет
3/8"	10	06	TFA 38	желтый
3/8"	10	06	TFA 38 A	оранжевый
3/8"	10	06	TFA 38 B	синий
3/8"	10	06	TFA 38 N	черный
3/8"	10	06	TFA 38 R	красный
3/8"	10	06	TFA 38 V	зеленый
1/2"	12,5	08	TF 12	синий
1/2"	12,5	08	TF 12 A	оранжевый
1/2"	12,5	08	TF 12 G	желтый
1/2"	12,5	08	TF 12 GR	серый
1/2"	12,5	08	TF 12 M	коричневый
1/2"	12,5	08	TF 12 N	черный
1/2"	12,5	08	TF 12 R	красный
1/2"	12,5	08	TF 12 V	зеленый
3/4"	20	12	TFA 34	желтый
3/4"	20	12	TFA 34 B	синий
3/4"	20	12	TFA 34 N	черный
3/4"	20	12	TFA 34 R	красный
1"	25	16	TFA 1	желтый
1"	25	16	TFA 1 N	черный
1"	25	16	TFA 1 R	красный

Пылезащитные колпачки из алюминия



Колпачки для ответной части "ПАПА"

Размеры			Описание	
дюймы	мм	типо-размер	Артикул	Цвет
1/2"	12,5	08	TF 12 S	
3/4"	20	12	TF 34 S	
1"	25	16	TF 1 S	

Комплекты уплотнений

Для ответной части "МАМА"

	Размеры			Описание	
	дюймы	мм	типо-размер	Материал	Артикул
	1/2"	12,5	08	NBR; PTFE	SK NV 12

Комплекты включают 5 или 10 уплотнений.